

TCORX
FITNESS IN MOTION

INSTRUCTION



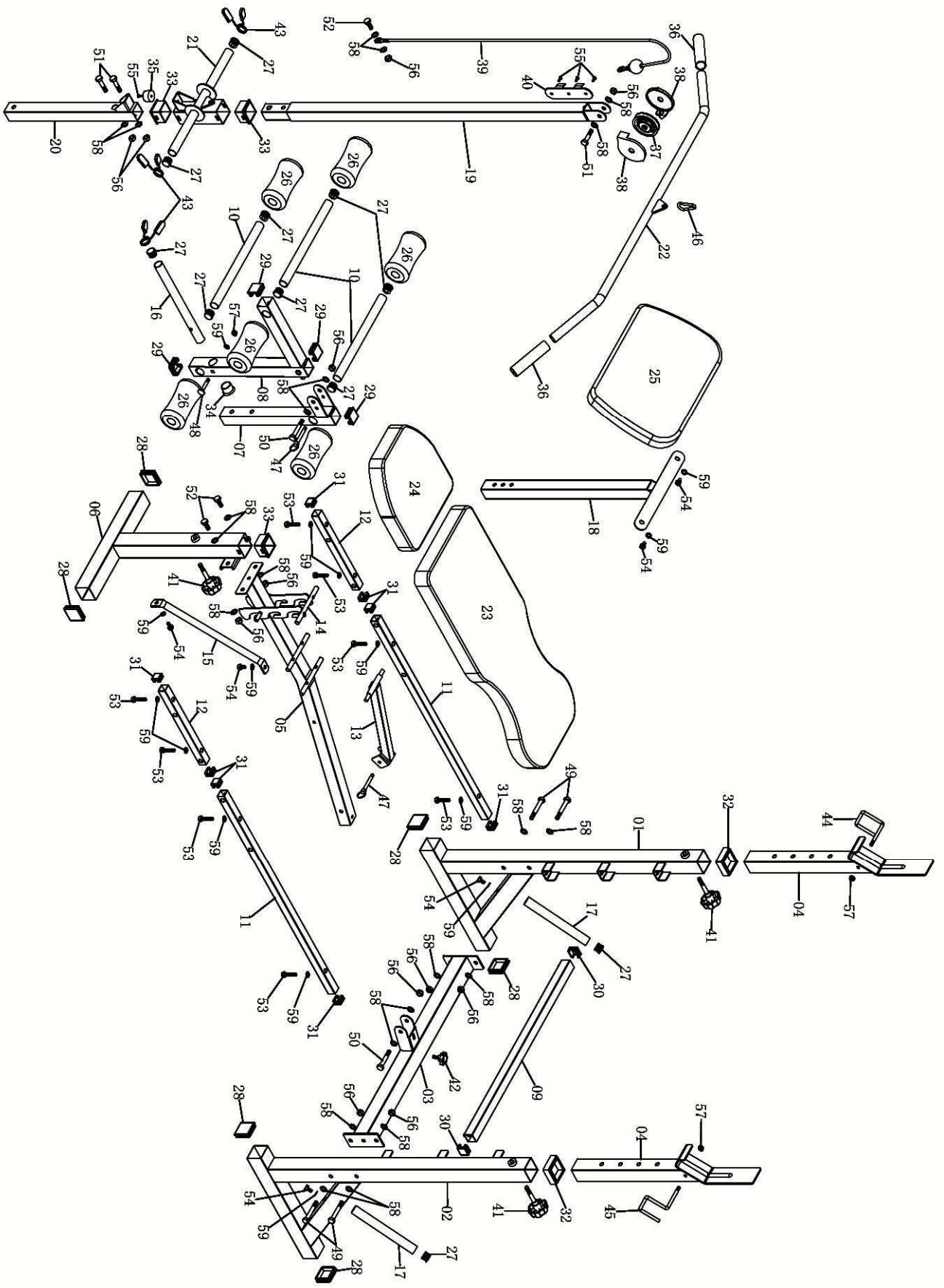
WBX60

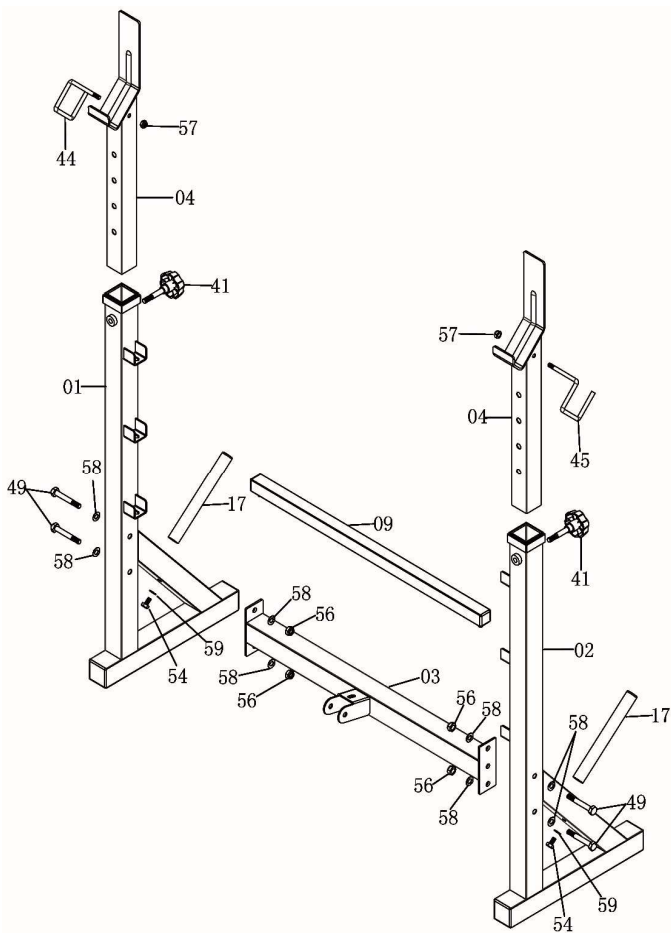


DANSK

PARTS LISTING

NO.	DESCRIPTION	QTY	NO.	DESCRIPTION	QTY
1	Left upright	1	31	Square End Cap (□25)	8
2	Right upright	1	32	Sleeve (□50V□45)	2
3	Cross Bar	1	33	Sleeve (□50V□38)	3
4	Adjustment Upright	2	34	Bumper (Φ25)	1
5	Main Frame	1	35	Bumper	1
6	Front Upright	1	36	Handle Grip	2
7	Leg Extension Support	1	37	Pulley	1
8	Leg Extension	1	38	Pulley Cover	2
9	Adjustment Tube	1	39	Lat Tower Cable	1
10	Foam Roller Rod	3	40	Lat Tower Bracket	1
11	Backrest Tube	2	41	Knob Bolt (M10*55)	3
12	Seat Tube	2	42	Knob Bolt (M8*20)	1
13	Backrest Adjustment Bar	1	43	Spring Collar (Φ25)	3
14	Seat Adjustment Bar	1	44	Right Safety Hook	1
15	Stabilizer Bracket	1	45	Left Safety Hook	1
16	Leg Extension Weight Rod	1	46	Hook	1
17	Upright Weight Rod	2	47	Locking Pin	2
18	Arm Curl Tube	1	48	Carriage Bolt (M8*50)	1
19	Lat Tower Tube Upper	1	49	Hex Bolt (M10*70)	4
20	Lat Tower Tube Lower	1	50	Hex Bolt (M10*60)	2
21	Glide Carriage	1	51	Hex Bolt (M10*45)	3
22	Lat Tower Handle Bar	1	52	Hex Bolt (M10*20)	3
23	Backrest	1	53	Hex Bolt (M8*40)	8
24	Seat	1	54	Hex Bolt (M8*15)	6
25	Arm Curl	1	55	Screw (M5*10)	4
26	Foam Roller	6	56	Nylon Nut (M10)	12
27	Round End Cap (Φ25)	11	57	Nylon Nut (M8)	3
28	Square End Cap (□50)	6	58	Flat Washer (M10)	22
29	Square End Cap (□38)	4	59	Flat Washer (M8)	15
30	Square End Cap (□30)	2			



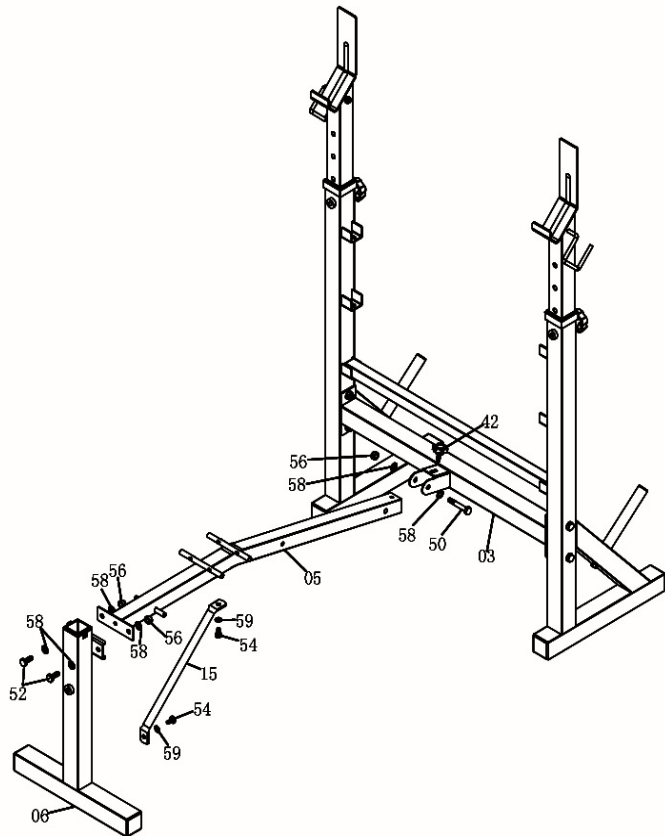


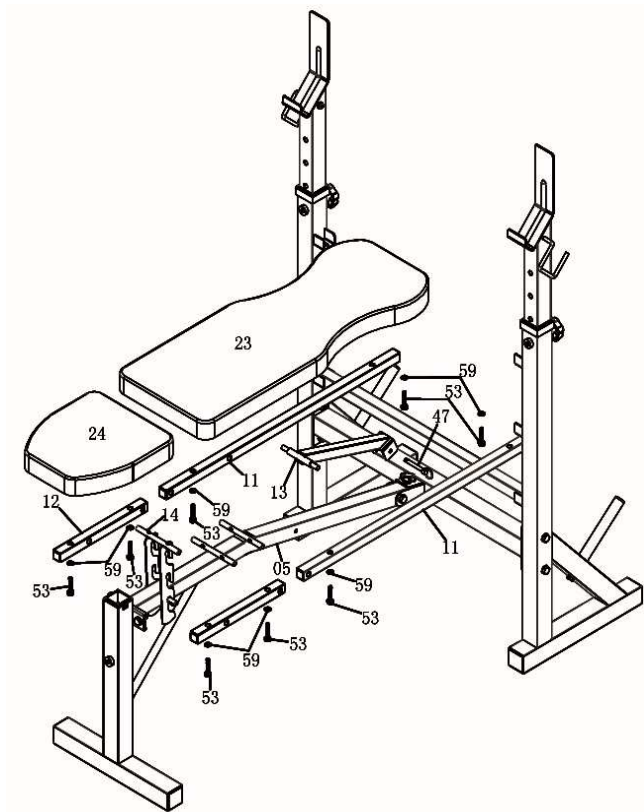
TRIN 1

Fastgør begge venstre / højre stolper (01 & 02) til tværstangen (03) ved hjælp af fire hexbolte (49), otte fladeskiver (58) og fire nylon låsemøtrikker (56). Indsæt justering lodret (04) til hver stolper (01 & 02) med drejeknapbolt (41). Montér sikkerheds bøjlen (44 & 45) til begge justeringsområder (04) som illustration. Brug af to Nylon Nuts (57). Fastgør de lodrette vægtstænger (17) til både venstre og højre stående (01 & 02) ved hjælp af to hexbolte (54) og to fladeskiver (59) Indsæt justeringsrøret (09) på de samlede stolper (01 & 02).

TRIN 2

Fastgør den forreste stolpe (06) til hoveddrammen (05) ved hjælp af to hexbolte (52), fire fladeskiver (58) og to nylon møtrikker (56). Fastgør hoveddrammen (05) til tværstangen (03) ved hjælp af en sekskant bolte (50), to fladeskiver (58) og en nylon møtrik (56) og spænd knobbolten (42) Fastgør stabilisator beslaget (15) til hoveddrammen (05) og forreste stolpe (04) ved hjælp af to fladeskiver (59) og to hexbolte (54).





TRIN 3

Fastgør sædetilpasningsbjælken (14) bjælker til sæderøret (12), og sæt samtidig sæderøret (12) på Maine Ramme (05) som illustreret. Sæt sæde tilsæde rør (12) vha. Fire hexer Bolte (53) og fire fladeskiver (59).

Sæt ryglænets justeringsbjælke (13) bjælker fast på ryglæns røret (11), og fastgør samtidig ryglæns røret (11) til Maine-rammen (05). Fastgør ryglænet (23) til ryglæns røret (11) vha. Fire Hexbolte (53) og fire skiver (59).

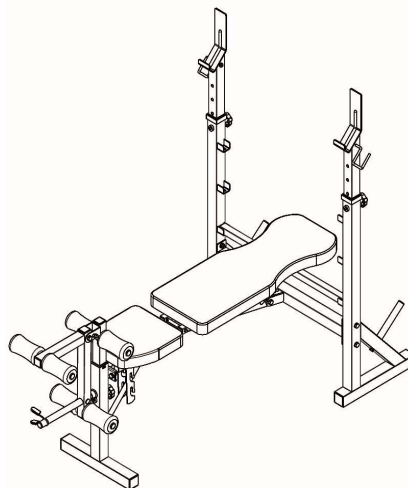
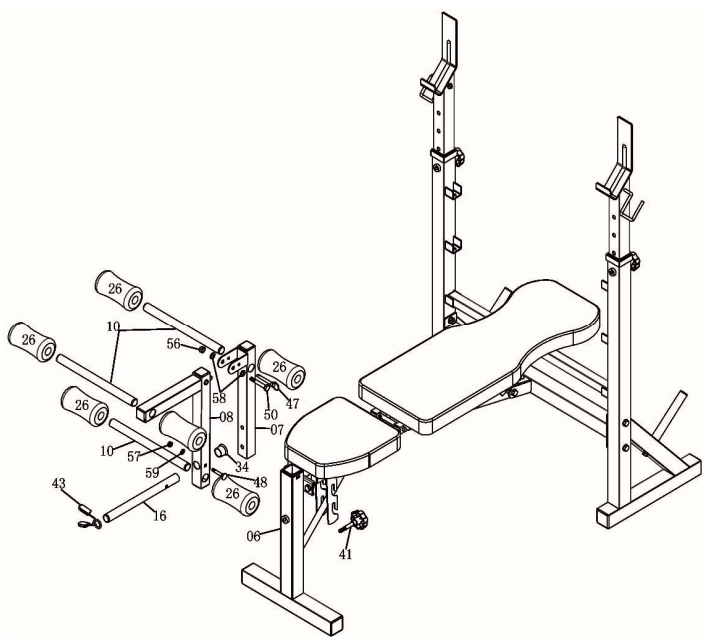
Sæt låsestiften (47) i justeringslinjen (13) på plads, hvis du har brug for det.

TRIN 4

Fastgør benforlængelsen (08) til benforlængelses støtten (07) ved hjælp af en sekskantet bolte (50), to fladeskiver (58) og en nylon låsemøtrik (56). Indsæt låsestiften (47) Fastgør benforlængelsen monteret foran Stående (06) med knob bolt (41).

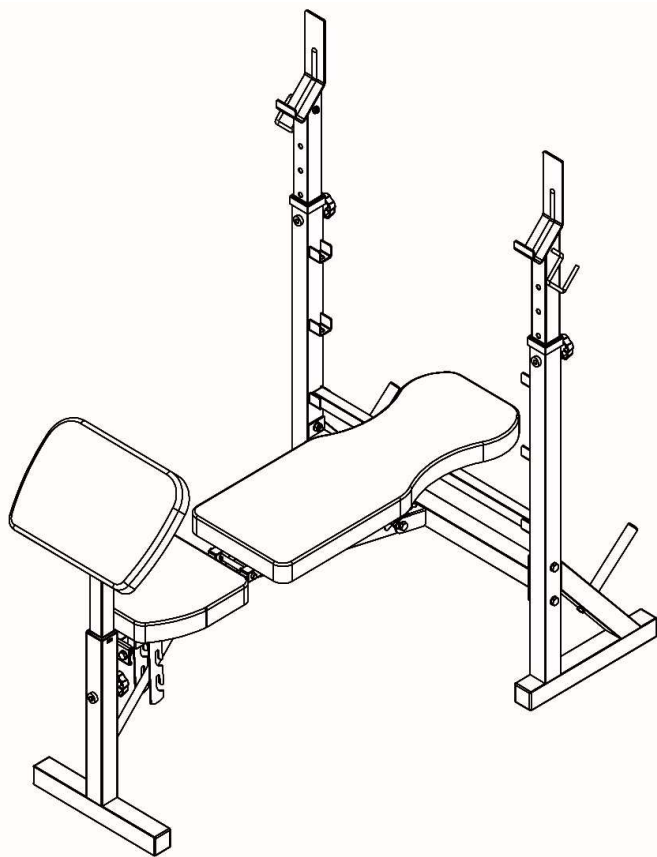
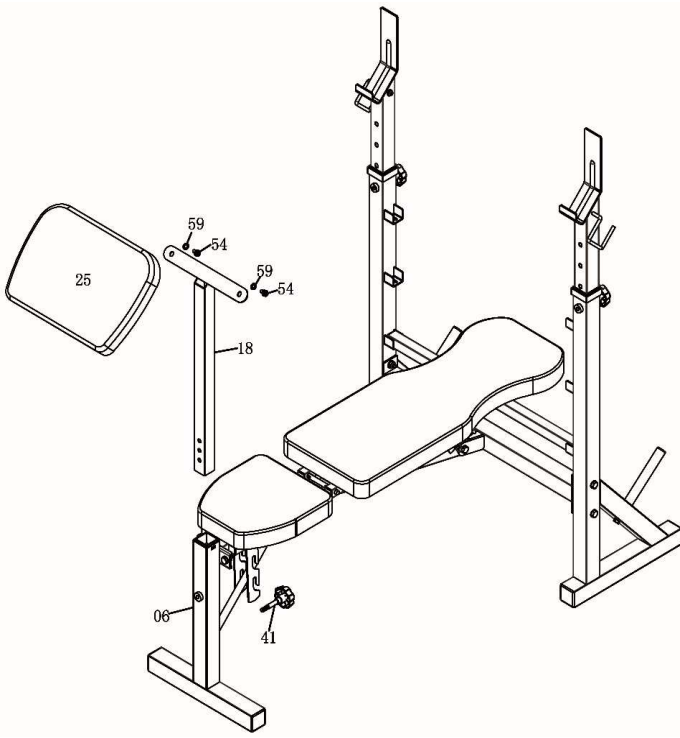
Skub en skumrulle (26) på den ene ende af en skumvalsestang (10) og sæt den på plads på benforlængelsen (08). Skub den resterende skumrulle (26) på skumvalsestangen (10).

Sæt Springkraven (43) i benforlængelsen (08)



TRIN 6

Fastgør Arm Curl (25) til Arm Curl Tube (15) ved hjælp af to flade skiver (59) og to hexbolte (54).
Indsæt Arm Curl Tube (18) i forreste stolpe (06), og spænd drejeknappbolten (41) efter behov.



TRIN 7

Med Lat Tower kabel (39) i rillen af Remskive (37). Tråd Lat Tower-kablet (39) gennem Lat Tower Tube øvre (19) beslag.

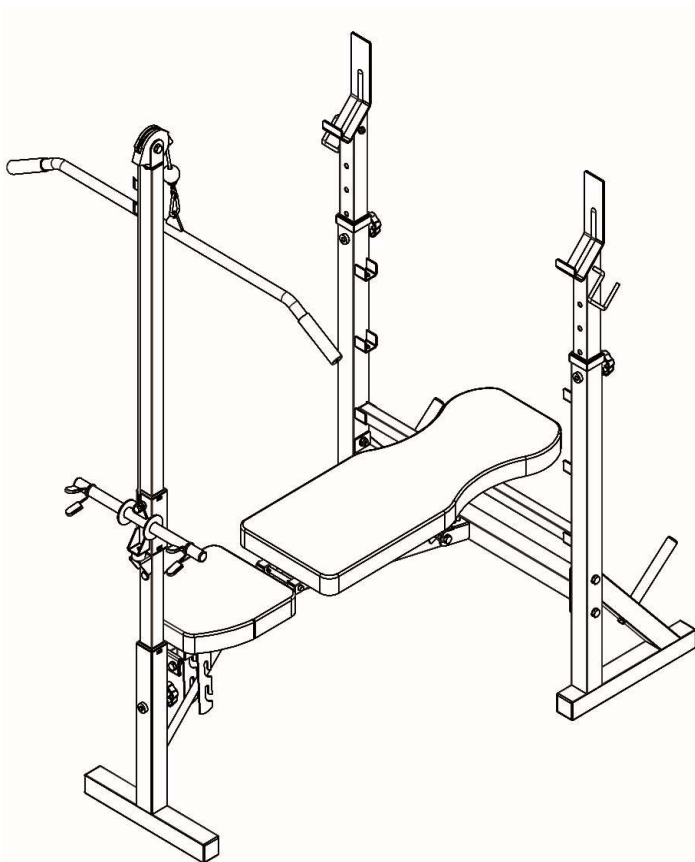
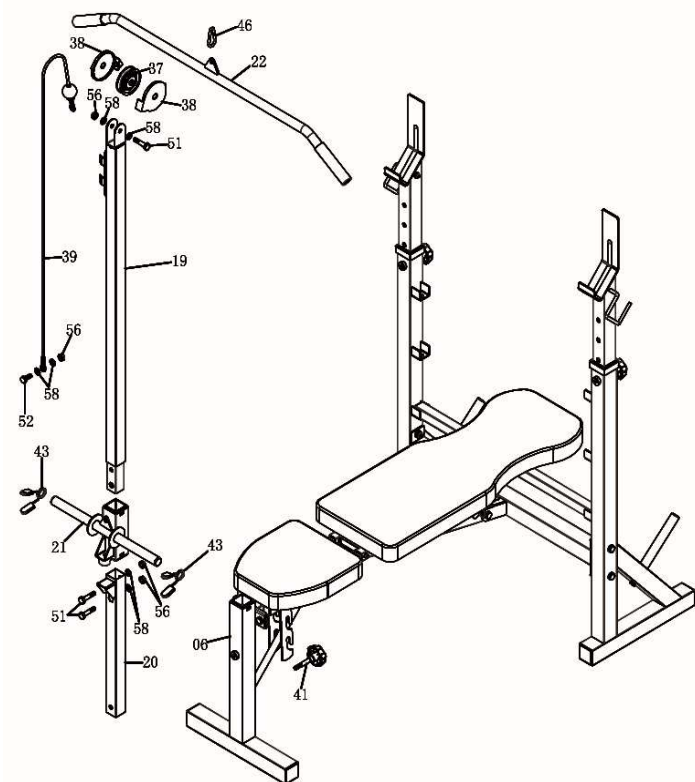
Fastgør remskiven (37) og remskiven (38) til Lat Tower Tube øvre (19) beslag ved hjælp af en Hex Bolt (51), to flade skiver (58) og en Nylon møtrik (56).

Skub glidevognen (21) mod Lat Tower Tube Upper (19) som illustration.

Sæt Lat Tower Tube øvre enhed fast i Lat Tower Tube Lower (20) ved hjælp af to hexbolte (51), to fladeskiver (58) og to nylon møtrikker (56).

Fastgør Lat Tower-håndtags stangen (22) til den ene ende af Lat Tower-kablet (39) ved hjælp af en krok (46). Fastgør den anden ende af Lat Tower-kablet (39) på glidevognen (21) med en sekskantetbolt (52), to fladeskiver (58) og en nylon møtrik (56)

Sæt fjederkraven (43) på glidevognen (21)





GARLANDO SPA
Via Regione Piemonte, 32 - Zona Industriale D1
15068 - Pozzolo Formigaro (AL) - Italy
www.toorx.it - info@toorx.it